

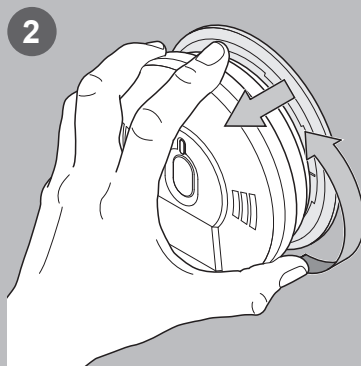
# Stručný návod k instalaci

Hlásič požáru a oxidu uhelnatého model 10SCO

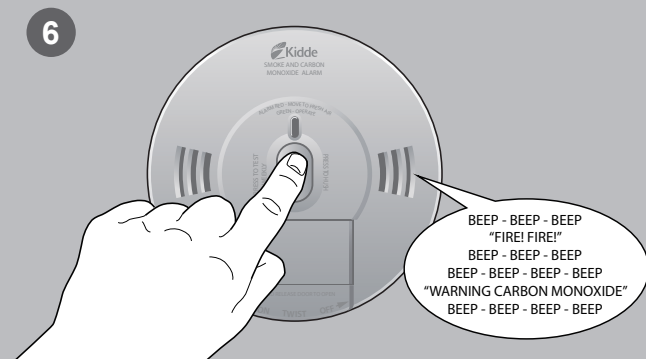
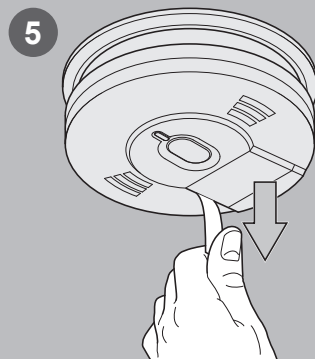
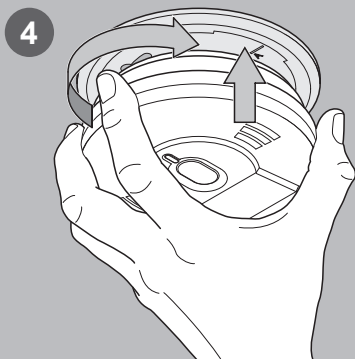
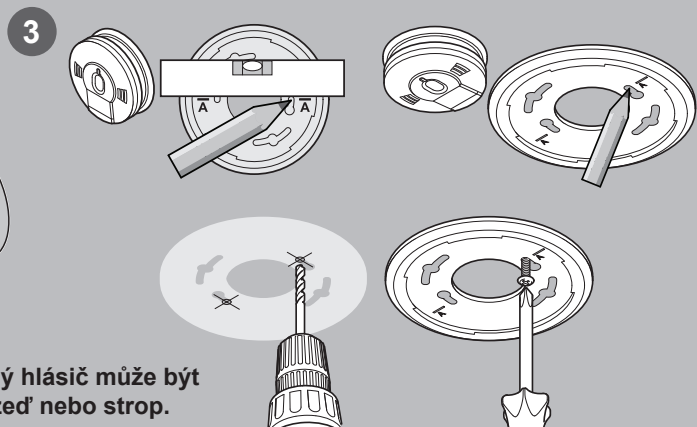
safehome

Kidde  
United Technologies

info@kidde.eu | +420 581 222 262 | Kidde.eu



Tento kombinovaný hlásič může být instalován na zeď nebo strop.



Přečtěte si návod na použití dodávaný s tímto hlásičem pro úplné pokyny týkající se doporučeného umístění a bezpečnostních informací o oxidu uhelnatém (CO) a požáru!